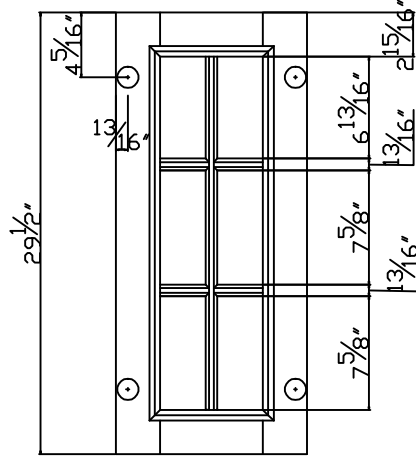
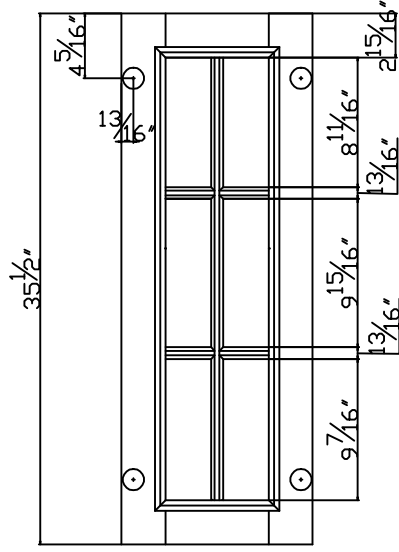


W**30 SDC



W**36 SDC



W**42SDC

